





KIT PIED D'ANCRAGE TABLE PARK

RÉF 127141

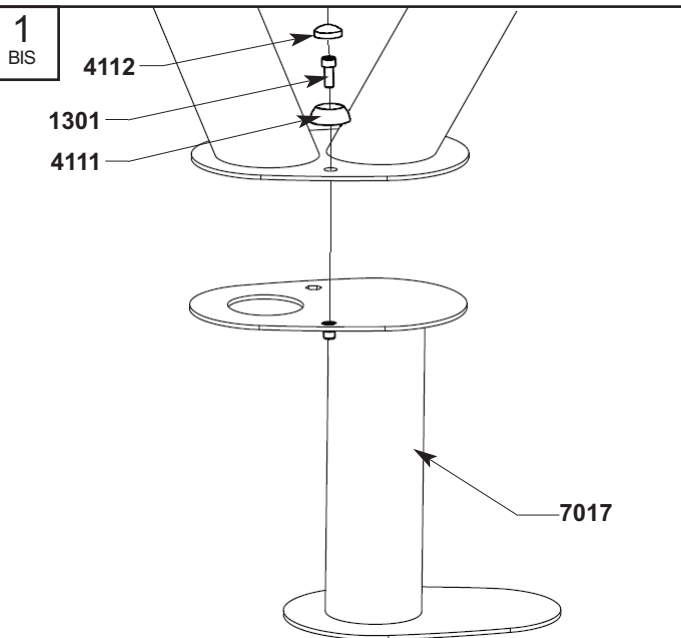


1 x4

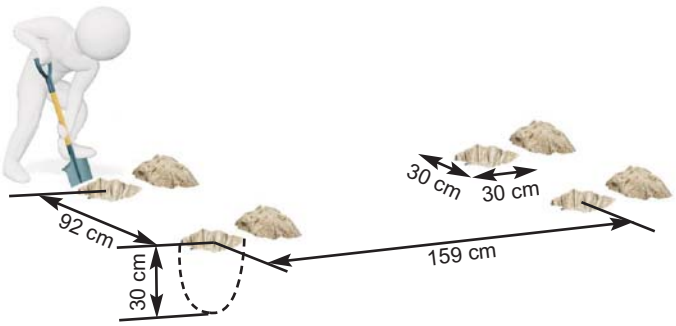


4		4112
4		4111
4		Ø10x25 1301

1
BIS



3



4

